

## TOUCH II

Зручний і повністю програмований 7-дюймовий сенсорний модуль управління Touch II. Стійкий до стрибків напруги.

Підключення через USB. Експорт та імпорт програм.

Безкоштовна онлайн-платформа для програмування, телеметрії, аналізу даних... завдяки IoT. Відеоролики, що демонструються на дисплеї: реклама, інструкції (корисно для монетної пральні). 37 мов.

## ХАРАКТЕРИСТИКИ

Реверсивна дія барабана в стандартній комплектації. Барабан з нержавіючої сталі в стандартній комплектації. Перетворювач частоти в стандартній комплектації.

## ЕФЕКТИВНІСТЬ

ЕФЕКТИВНЕ СУШІННЯ - Інтелектуальний контроль вологості з новим регулятором температури на вході в барабан.  
AIR RE-CYCLE - Ефективна система рециркуляції повітря.  
ТЕПЛОІЗОЛЯЦІЯ - Повний контур повітряного потоку та подвійне скло дверей.  
FULL FLOW - Нова «оптимізована» система змішаного повітряного потоку. Фільтр з великим пухом.

## УНІВЕРСАЛЬНІСТЬ

Можливість зробити на замовлення - МОКРЕ ОЧИЩЕННЯ.

## ПІДКЛЮЧЕННЯ

Стандартний IoT **DOMUS CONNECT**.  
Управління пральнями: OPL та самообслуговування.

## ЕРГОНОМІКА

Висувний ящик в якості фільтра для ворсу, сітка з нержавіючої сталі.  
Найбільші діаметри дверей.  
Чутливість відкриття дверей регулюється на місці.

## ОБСЛУГОВУВАННЯ

Відкидна панель управління: легкий і ергономічний доступ. Технічне меню: статистика для техніків.

## ІНШІ

Зовнішній корпус сірої обшивки, вигляд з нержавіючої сталі.  
**НОВИНКА:** Мотор-редуктор на моделях від DTT-45 до DTT-80 SFEX - інтегрована система пожежогасіння.  
SOFT DRY - новий барабан зі штампованими отворами.  
COOL DOWN - проти зморшок в кінці циклу. Варіанти нагріву: електричний, газовий і паровий.  
Схвалено CE

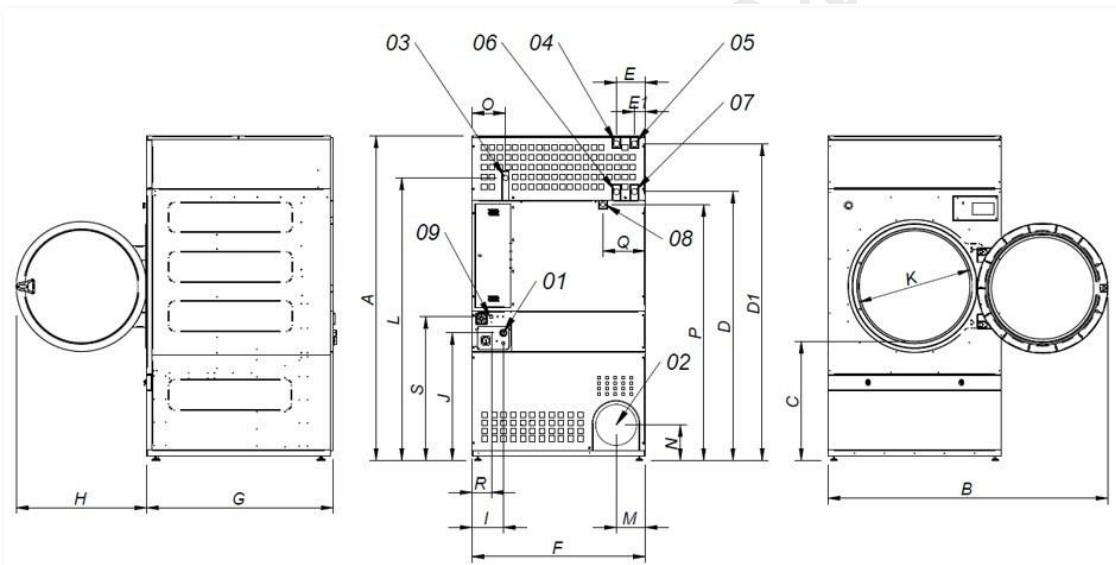


## ПАРАМЕТРИ

- Ліцензія IoT - DomusConnect
- Автоматичні розсувні двері DTT-45/60/80 (подвійне скло)
- Сушильна машина з нагрівом на природному газі
- Двері ручні розсувні DTT-45/60/80 (без подвійного скла)
- Поворотний передній комплект DTT-45/60/80
- Протилежне відкриття дверей DTT-45/60/80
- Дозування обприскування
- Задня панель з повітряним фільтром DTT-45/60/80
- Ворсовий фільтр з сіткою 0,6мм (стандартним є 0,3мм)
- Ворсовий фільтр з сіткою 1,2мм (стандартним є 0,3мм)
- Передня і бічні панелі з нержавіючої сталі DTT-45
- Передня панель з нержавіючої сталі DTT-45/60/80
- Парова батарея низького тиску DTT-45/60/80
- Морська дерев'яна упаковка DTT-45
- 230V III 50Hz DTT-45/60/80 E
- 230V III 60Hz DTT-45/60/80 E
- 400V III 60Hz DTT-45/60/80 E/S
- 400V III 60Hz DTT-45/60/80 G
- 230V III 50Hz DTT-45/60/80 Г/С
- 230V III 60Hz DTT-45/60/80 S
- 230V III 60Гц DTT-45/60/80 G
- 440/480V III 60Гц DTT-45/60/80

ЄМНІСТЬ І БАРАБАН	ОДИНИЦІ	DTT-60 ECO-ENERGY
Місткість 1/18	Кг	66,7
	Фунт	146,9
Місткість 1/20	Кг	60
	Фунт	132,3
Ø Барабан	мм	1.225
	дюйм	48,23
Довжина барабана	мм	1.020
	дюйм	40,16
Об'єм барабана	л	1.200
	куб. футів	42,37
Ø Дверний отвір	мм	802
	дюйм	31,57
Висота по центру дверей	мм	1.275
	дюйм	50,20
Висота від підлоги до нижньої частини дверей	мм	813
	дюйм	31,99
<b>ЕЛЕКТРИЧНИЙ НАГРІВ</b>		
Здатність до випаровування	л/год	64
	Американський галон/год	16,91
Погодинна продуктивність	кг/год	128,60
	фунтів/год	283,5
Встановлена потужність нагріву	кВт	72
Встановлена електрична потужність	кВт	75,35
Потужність барабанного двигуна	кВт	1,10
<b>ГАЗОВИЙ НАГРІВ</b>		
Потужність випаровування (газова модель)	л/год	72
	Американський галон/год	19,020
Погодинна продуктивність (газова модель)	кг/год	144
	фунтів/год	317,5
Встановлена потужність газового опалення	ккал/год	77386
Встановлена потужність газового опалення	Вт /год	307092,7
Встановлена електрична потужність	кВт	90
Миттєва витрата газу пропану (G31)	кг/год	7,71
	фунтів/год	17
Миттєве споживання природного газу (G20)	м³/год	9,53
	CFM	5,61
Ø Вхід газу	BSPP ISO ISO 228-1	3/4"
<b>ПАРОВИЙ НАГРІВ</b>		
Встановлена потужність парового опалення	кВт	128
	Вт /год	436754
Встановлена електрична потужність	кВт	3,35
Витрата пари (8 барГ) - Стандартна	кг/год	171
Споживання пари (116 psiG)	фунтів/год	206
Тиск пари	бар/Г	7 - 12
	psi/G	101,5 - 177
Стандартний паровий вхід - вихід	BSPT- ISO7.1	1"
Стандартний паровий вхід - вихід	NPT ANSI B1.20.1 Конічний	1"
Витрата пари (5 барG) - низький тиск	кг/год	147
Споживання пари (72,5 psiG) - низький тиск	фунтів/год	177,1
Тиск пари (низький тиск)	бар/Г	4 - 7
	psi,G	58 - 101,5
Вхід - вихід пари низького тиску	BSPT- ISO7.1	1" 1/2
<b>НАГРІВАННЯ ТЕРМАЛЬНОГО МАСЛА</b>		
Встановлена потужність нагріву	кВт	128
Встановлена електрична потужність	кВт	3,35
Витрата рідини (T max 175°C)	м3/год	10

З'єднання термального масла	BSP	1" 1/2	
<b>ВЕНТИЛЯЦІЯ</b>			
Потужність двигуна вентилятора	кВт	2,20	
Номінальна витрата повітря	м³/год	4.500	
	CFM	2648,60	
Ø Вихід вентиляція	мм	300	
дюйм	11,81		
<b>ТЕПЛОВЕ ВИПРОМІНЮВАННЯ</b>			
Максимальна сумарна тепловіддача	кВт	5,04	
	Вт/год	17207,3	
випромінювання тепла спереду	кВт	1,44	
	Вт/год	4916,4	
<b>ПІДКЛЮЧЕННЯ</b>		<b>ЕЛЕКТРО</b>	<b>ГАЗ/ ПАР</b>
Напруга 230В - I + N + T	№ x мм² / Д	-	-
Напруга 230В - III + T	№ x мм² / Д	-	4 x 2,5 / 25А
Напруга 400В - III + N + T	№ x мм² / Д	5 x 50 / 125А	5 x 2,5 / 25А
<b>РОЗМІРИ НЕТТО / З УПАКОВКОЮ</b>			
Ширина нетто / брутто	Мм	1.270 / 1.330	
	дюйм	50 / 52,36	
Глибина нетто / брутто	Мм	1.366 / 1.455	
	дюйм	53,78 / 57,28	
Висота нетто / висота брутто без батареї нагріву	Мм	2.380 /*2.200	
	дюйм	93,70 /*86,61	
Вага нетто / брутто	Кг	529 / 575	
	Фунт	1.166,25 / 1.267,66	
<b>ІНШІ</b>			
Рівень звуку	Дб	67	



- 01 Блок живлення
- 02 Вихід вент. Ø 300
- 03 Вхід газу 1/2"
- 04 Паровий вхід 1" (DTT-45)
- 05 Паровий вхід 1" (DTT-60-80)
- 06 Вихід конденсату 1" (DTT-45)
- 07 Вихід конденсату 1" (DTT-60-80)
- 08 Спринклерний клапан 3/4"
- 09 Підключення Ethernet (тільки СЕНСОРНЕ керування)

	A	B	C	D	EI	E	EI	F	G	H	I	J	K	L	M	N	O	P	Q	R	S
DTT-45 ECO-ENERGY	2.380	2.045	874	1.981	2.311	211	80	1.270	1.106	956	248	935	802	2.088	214	240	244	1.841	308	160	1.053
DTT-60 ECO-ENERGY	2.380	2.045	874	1.981	2.311	211	80	1.270	1.366	956	248	935	802	2.088	214	240	244	1.841	308	160	1.053
DTT-80 ECO-ENERGY	2.380	2.045	874	1.981	2.311	211	80	1.270	1.598	956	248	935	802	2.088	214	240	244	1.841	308	160	1.053