



TOUCH II

Зручний і повністю програмований 7-дюймовий сенсорний модуль управління Touch II. Стійкий до стрибків напруги.

Підключення через USB. Експорт та імпорт програм.

Безкоштовна онлайн-платформа для програмування, телеметрії, аналізу даних... завдяки IoT.

Відеоролики, що демонструються на дисплеї: реклама, інструкції (корисно для монетної пральні).

37 мов.



ХАРАКТЕРИСТИКИ

Реверсивна дія барабана в стандартній комплектації. Барабан з нержавіючої сталі в стандартній комплектації.

Перетворювач частоти в стандартній комплектації.



ЕФЕКТИВНІСТЬ

ЕФЕКТИВНЕ СУШІННЯ - Інтелектуальний контроль вологості з новим регулятором температури на вході в барабан.

AIR RE-CYCLE - Ефективна система рециркуляції повітря.

ТЕПЛОІЗОЛЯЦІЯ - Повний контур повітряного потоку та подвійне скло дверей.

FULL FLOW - Нова «оптимізована» система змішаного повітряного потоку. Фільтр з великим пухом.



УНІВЕРСАЛЬНІСТЬ

Можливість зробити на замовлення - МОКРЕ ОЧИЩЕННЯ.



ПІДКЛЮЧЕННЯ

Стандартний IoT **DOMUS CONNECT**.

Управління пральнями: OPL та самообслуговування.



ЕРГОНОМІКА

Висувний ящик в якості фільтра для ворсу, сітка з нержавіючої сталі.

Найбільші діаметри дверей.

Чутливість відкриття дверей регулюється на місці.



ОБСЛУГОВУВАННЯ

Відкидна панель управління: легкий і ергономічний доступ. Технічне меню: статистика для техніків.



ІНШІ

Зовнішній корпус сірої обшивки, вигляд з нержавіючої сталі.

НОВИНКА: Мотор-редуктор на моделях від DTT-45 до

DTT-80 SFEX - інтегрована система пожежогасіння.

SOFT DRY - новий барабан зі штампованими отворами.

COOL DOWN - проти зморшок в кінці циклу. Варіанти нагріву: електричний, газовий і паровий.

Схвалено CE

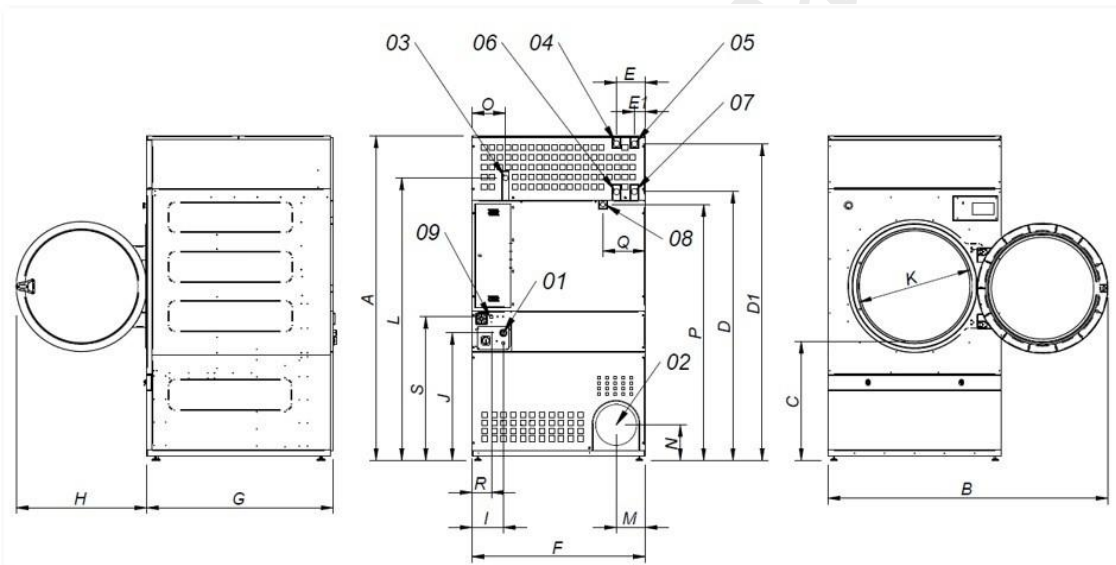


ПАРАМЕТРИ

- Ліцензія IoT - DomusConnect
- Автоматичні розсувні двері DTT-45/60/80 (подвійне скло)
- Сушильна машина з нагрівом на природному газі
- Двері ручні розсувні DTT-45/60/80 (без подвійного скла)
- Поворотний передній комплект DTT-45/60/80
- Протилежне відкриття дверей DTT-45/60/80
- Дозування обприскування
- Задня панель з повітряним фільтром DTT-45/60/80
- Ворсовий фільтр з сіткою 0,6мм (стандартним є 0,3мм)
- Ворсовий фільтр з сіткою 1,2мм (стандартним є 0,3мм)
- Передня і бічні панелі з нержавіючої сталі DTT-45
- Передня панель з нержавіючої сталі DTT-45/60/80
- Парова батарея низького тиску DTT-45/60/80
- Морська дерев'яна упаковка DTT-45
- 230V III 50Hz DTT-45/60/80 E
- 230V III 60Hz DTT-45/60/80 E
- 400V III 60Hz DTT-45/60/80 E/S
- 400V III 60Hz DTT-45/60/80 G
- 230V III 50Hz DTT-45/60/80 Г/С
- 230V III 60Hz DTT-45/60/80 S
- 230V III 60Гц DTT-45/60/80 G
- 440/480V III 60Гц DTT-45/60/80

ЄМНІСТЬ І БАРАБАН	ОДИНИЦІ	DTT-45 ECO-ENERGY
Місткість 1/18	Кг	50
	Фунт	110,2
Місткість 1/20	Кг	45
	Фунт	99,2
Ø Барабан	мм	1.225
	дюйм	48,23
Довжина барабана	мм	760
	дюйм	29,92
Об'єм барабана	л	900
	куб. футів	31,78
Ø Дверний отвір	мм	802
	дюйм	31,57
Висота по центру дверей	мм	1.275
	дюйм	50,20
Висота від підлоги до нижньої частини дверей	мм	813
	дюйм	31,99
ЕЛЕКТРИЧНИЙ НАГРІВ		
Здатність до випаровування	л/год	45
	Американський галон/год	11,9
Погодинна продуктивність	кг/год	90
	фунтів/год	198,4
Встановлена потужність нагріву	кВт	54
Встановлена електрична потужність	кВт	57
Потужність барабанного двигуна	кВт	0,75
ГАЗОВИЙ НАГРІВ		
Потужність випаровування (газова модель)	л/год	48,20
	Американський галон/год	12,733
Погодинна продуктивність (газова модель)	кг/год	96,40
	фунтів/год	212,5
Встановлена потужність газового опалення	ккал/год	51591
Встановлена потужність газового опалення	Вт / год	204728,5
Встановлена електрична потужність	кВт	60
Миттєва витрата газу пропану (G31)	кг/год	5,14
	фунтів/год	11,33
Миттєве споживання природного газу (G20)	м³/год	6,35
	CFM	3,74
Ø Вхід газу	BSPP ISO ISO 228-1	3/4"
ПАРОВИЙ НАГРІВ		
Встановлена потужність парового опалення	кВт	91
	Вт / год	310505
Встановлена електрична потужність	кВт	3
Витрата пари (8 барГ) - Стандартна	кг/год	121
Споживання пари (116 psiG)	фунтів/год	145,8
Тиск пари	бар/Г	7 - 12
	psi/G	101,5 - 175
Стандартний паровий вхід - вихід	BSPT- ISO7.1	1"
Стандартний паровий вхід - вихід	NPT ANSI B1.20.1 Конічний	1"
Витрата пари (5 барG) - низький тиск	кг/год	142
Споживання пари (72,5 psiG) - низький тиск	фунтів/год	171,1
Тиск пари (низький тиск)	бар/Г	4 - 7
	psi,G	58 - 101,5
Вхід - вихід пари низького тиску	BSPT- ISO7.1	1" 1/2
НАГРІВАННЯ ТЕРМАЛЬНОГО МАСЛА		
Встановлена потужність нагріву	кВт	91
Встановлена електрична потужність	кВт	3
Витрата рідини (T max 175°C)	м3/год	7

З'єднання термального масла	BSP	1" 1/2	
ВЕНТИЛЯЦІЯ			
Потужність двигуна вентилятора	кВт	2,20	
Номінальна витрата повітря	м³/год	4.500	
	CFM	2648,60	
Ø Вихід вентиляція	мм	300	
дюйм	11,81		
ТЕПЛОВЕ ВИПРОМІНЮВАННЯ			
Максимальна сумарна тепловіддача	кВт	3,78	
	Вт/год	12905,4	
випромінювання тепла спереду	кВт	1,08	
	Вт/год	3687,3	
ПІДКЛЮЧЕННЯ		ЕЛЕКТРО	ГАЗ/ ПАР
Напруга 230В - I + N + T	№ x мм² / Д	-	-
Напруга 230В - III + T	№ x мм² / Д	-	4 x 2,5 / 20А
Напруга 400В - III + N + T	№ x мм² / Д	5 x 35 / 100А	5 x 2,5 / 20А
РОЗМІРИ НЕТТО / З УПАКОВКОЮ			
Ширина нетто / бруто	Мм	1.270 / 1.330	
	дюйм	50 / 52,36	
Глибина нетто / бруто	Мм	1.106 / 1.185	
	дюйм	43,54 / 46,65	
Висота нетто / висота бруто без батареї нагріву	Мм	2.380 /*2.200	
	дюйм	93,70 /*86,61	
Вага нетто / бруто	Кг	395 / 430	
	Фунт	870,83 / 947,99	
ІНШІ			
Рівень звуку	Дб	67	



- 01 Блок живлення
- 02 Вихід вент. Ø 300
- 03 Вхід газу 1/2"
- 04 Паровий вхід 1" (DTT-45)
- 05 Паровий вхід 1" (DTT-60-80)
- 06 Вихід конденсату 1" (DTT-45)
- 07 Вихід конденсату 1" (DTT-60-80)
- 08 Спринклерний клапан 3/4"
- 09 Підключення Ethernet (тільки СЕНСОРНЕ керування)

	A	B	C	D	EI	E	EI	F	G	H	I	J	K	L	M	N	O	P	Q	R	S
DTT-45 ECO-ENERGY	2.380	2.045	874	1.981	2.311	211	80	1.270	1.106	956	248	935	802	2.088	214	240	244	1.841	308	160	1.053
DTT-60 ECO-ENERGY	2.380	2.045	874	1.981	2.311	211	80	1.270	1.366	956	248	935	802	2.088	214	240	244	1.841	308	160	1.053
DTT-80 ECO-ENERGY	2.380	2.045	874	1.981	2.311	211	80	1.270	1.598	956	248	935	802	2.088	214	240	244	1.841	308	160	1.053