

TOUCH II

Зручний і повністю програмований 7-дюймовий сенсорний модуль управління Touch II. Стійкий до стрибків напруги.

Підключення через USB. Експорт та імпорт програм.

Безкоштовна онлайн-платформа для програмування, телеметрії, аналізу даних... завдяки IoT. Відеоролики, що демонструються на дисплеї: реклама, інструкції (корисно для монетної пральні). 37 мов.

ХАРАКТЕРИСТИКИ

Реверсивна дія барабана в стандартній комплектації. Барабан з нержавіючої сталі в стандартній комплектації. Перетворювач частоти в стандартній комплектації.

ЕФЕКТИВНІСТЬ

ЕФЕКТИВНЕ СУШІННЯ - Інтелектуальний контроль вологості з новим регулятором температури на вході в барабан.

AIR RE-CYCLE - Ефективна система рециркуляції повітря.

ТЕПЛОІЗОЛЯЦІЯ - Повний контур повітряного потоку та подвійне скло дверей.

FULL FLOW - Нова «оптимізована» система змішаного повітряного потоку. Фільтр з великим пухом.

УНІВЕРСАЛЬНІСТЬ

Можливість зробити на замовлення - МОКРЕ ОЧИЩЕННЯ.

ПІДКЛЮЧЕННЯ

Стандартний IoT **DOMUS CONNECT**.

Управління пральнями: OPL та самообслуговування.

ЕРГОНОМІКА

Висувний ящик в якості фільтра для ворсу, сітка з нержавіючої сталі.

Найбільші діаметри дверей.

Чутливість відкриття дверей регулюється на місці.

ОБСЛУГОВУВАННЯ

Відкидна панель управління: легкий і ергономічний доступ. Технічне меню: статистика для техніків.

ІНШІ

Зовнішній корпус сірої обшивки, вигляд з нержавіючої сталі.

НОВИНКА: Мотор-редуктор на моделях від DTT-45 до DTT-80 SFEX - інтегрована система пожежогасіння.

SOFT DRY - новий барабан зі штампованими отворами.

COOL DOWN - проти зморшок в кінці циклу. Варіанти нагріву: електричний, газовий і паровий.

Схвалено CE

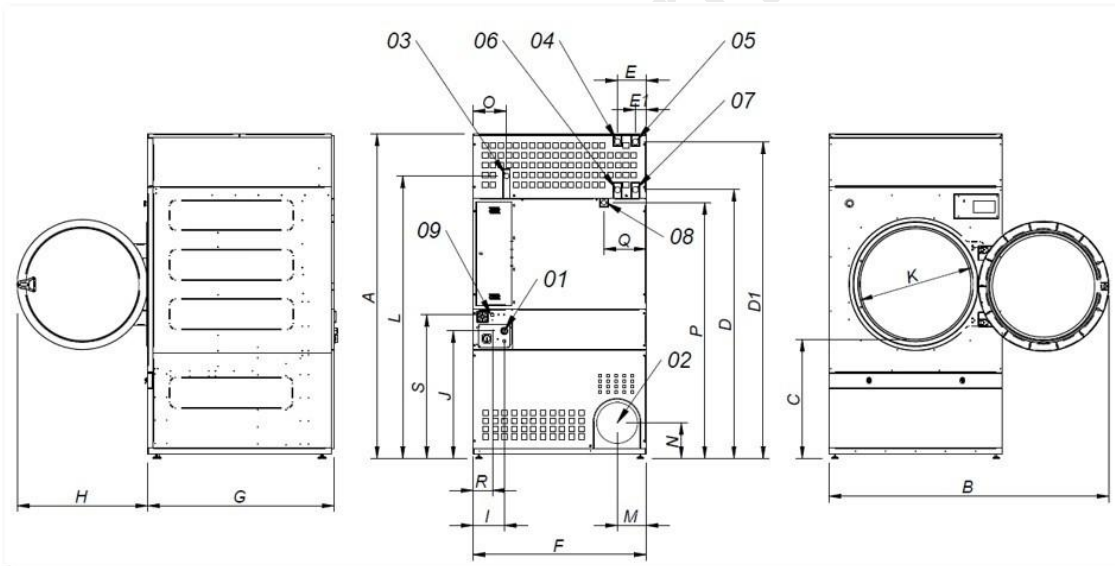


ПАРАМЕТРИ

- Ліцензія IoT - DomusConnect
- Сушильна машина з нагрівом на природному газі
- Протилежне відкриття дверей від DTT-11 до DTT-35
- Дозування обприскування
- Ворсовий фільтр з сіткою 0,6мм (стандартним є 0,3мм)
- Ворсовий фільтр з сіткою 1,2мм (стандартним є 0,3мм)
- Передня і бічні панелі з нержавіючої сталі DTT-28
- Передня панель з нержавіючої сталі DTT-28/35
- Парова батарея з нержавіючої сталі DTT-28/35
- Парова батарея низького тиску DTT-28/35
- Морська дерев'яна упаковка DTT-28
- 400V III 60Hz від DTT-11 до DTT-35
- 230V III 50Hz DTT-22/28/35 E
- 230V III 60Hz DTT-22/28/35 E
- 230V III 60Hz від DTT-11 до DTT-35 G/S
- 440/480V III 60Hz DTT-22/28/35 (морський)

| ЄМНІСТЬ І БАРАБАН | ОДИНИЦІ | DTT-28 ECO-ENERGY |
|--|---------------------------|-------------------|
| Місткість 1/18 | Кг | 30,6 |
| | Фунт | 67,3 |
| Місткість 1/20 | Кг | 27,5 |
| | Фунт | 60,6 |
| Ø Барабан | мм | 947 |
| | дюйм | 37,28 |
| Довжина барабана | мм | 780 |
| | дюйм | 30,71 |
| Об'єм барабана | л | 550 |
| | куб. футів | 19,42 |
| Ø Дверний отвір | мм | 802 |
| | дюйм | 31,57 |
| Висота по центру дверей | мм | 1.040 |
| | дюйм | 40,94 |
| Висота від підлоги до нижньої частини дверей | мм | 578 |
| | дюйм | 22,74 |
| ЕЛЕКТРИЧНИЙ НАГРІВ | | |
| Здатність до випаровування | л/год | 26,80 |
| | Американський галон/год | 7,1 |
| Погодинна продуктивність | кг/год | 51,60 |
| | фунтів/год | 113,8 |
| Встановлена потужність нагріву | кВт | 30 |
| Встановлена електрична потужність | кВт | 31,35 |
| Потужність барабанного двигуна | кВт | 0,55 |
| ГАЗОВИЙ НАГРІВ | | |
| Потужність випаровування (газова модель) | л/год | 31,80 |
| | Американський галон/год | 8,401 |
| Погодинна продуктивність (газова модель) | кг/год | 61,10 |
| | фунтів/год | 134,7 |
| Встановлена потужність газового опалення | ккал/год | 35276 |
| Встановлена потужність газового опалення | Вт / год | 139986,5 |
| Встановлена електрична потужність | кВт | 41 |
| Миттєва витрата газу пропану (G31) | кг/год | 3,51 |
| | фунтів/год | 7,74 |
| Миттєве споживання природного газу (G20) | м³/год | 4,34 |
| | CFM | 2,55 |
| Ø Вхід газу | BSPP ISO ISO 228-1 | 1/2" |
| ПАРОВИЙ НАГРІВ | | |
| Встановлена потужність парового опалення | кВт | 50,10 |
| | Вт / год | 170948 |
| Встановлена електрична потужність | кВт | 1,35 |
| Витрата пари (8 барГ) - Стандартна | кг/год | 89 |
| Споживання пари (116 psiG) | фунтів/год | 107,2 |
| Тиск пари | бар/Г | 6 - 9 |
| | psi/G | 87 - 130,5 |
| Стандартний паровий вхід - вихід | BSPT- ISO7.1 | 1" |
| Стандартний паровий вхід - вихід | NPT ANSI B1.20.1 Конічний | 1" |
| Витрата пари (5 барG) - низький тиск | кг/год | 93 |
| Споживання пари (72,5 psiG) - низький тиск | фунтів/год | 112 |
| Тиск пари (низький тиск) | бар/Г | 3 - 6 |
| | psi,G | 43,5 - 96 |
| Вхід - вихід пари низького тиску | BSPT- ISO7.1 | 1" 1/2 |
| НАГРІВАННЯ ТЕРМАЛЬНОГО МАСЛА | | |
| Встановлена потужність нагріву | кВт | - |
| Встановлена електрична потужність | кВт | - |
| Витрата рідини (T max 175°C) | м3/год | - |

| | | | |
|--|-------------|-----------------|-----------------|
| З'єднання термального масла | BSP | - | |
| ВЕНТИЛЯЦІЯ | | | |
| Потужність двигуна вентилятора | кВт | 0,75 | |
| Номінальна витрата повітря | м³/год | 1.500 | |
| | CFM | 882,87 | |
| Ø Вихід вентиляція | мм | 200 | |
| дюйм | 7,87 | | |
| ТЕПЛОВЕ ВИПРОМІНЮВАННЯ | | | |
| Максимальна сумарна тепловіддача | кВт | 2,4 | |
| | Вт/год | 8193,9 | |
| випромінювання тепла спереду | кВт | 1,5 | |
| | Вт/год | 5121,2 | |
| ПІДКЛЮЧЕННЯ | | ЕЛЕКТРО | ГАЗ/ ПАР |
| Напруга 230В - I + N + T | № x мм² / Д | - | 3 x 1,5 / 16А |
| Напруга 230В - III + T | № x мм² / Д | 4 x 35 / 100А | 3 x 1,5 / 16А |
| Напруга 400В - III + N + T | № x мм² / Д | 5 x 16 / 63А | 3 x 1,5 / 16А |
| РОЗМІРИ НЕТТО / З УПАКОВКОЮ | | | |
| Ширина нетто / брутто | Мм | 985 / 1.065 | |
| | дюйм | 38,78 / 41,93 | |
| Глибина нетто / брутто | Мм | 1.054 / 1.154 | |
| | дюйм | 41,50 / 45,43 | |
| Висота нетто / висота брутто без батареї нагріву | Мм | 1.975 / 2.080 | |
| | дюйм | 77,76 / 81,89 | |
| Вага нетто / брутто | Кг | 230 / 260 | |
| | Фунт | 507,06 / 573,20 | |
| ІНШІ | | | |
| Рівень звуку | Дб | 64 | |



- 01 Блок живлення
- 02 Вихід вент. Ø 200
- 03 Вхід газу 1/2"
- 04 Вхід пари 1"
- 05 Конденсат 1"
- 06 Спринклерний клапан 3/4"
- 07 Підключення Ethernet (тільки СЕНСОРНЕ керування)

| | A | B | C | D | DI | E | EI | F | G | H | I | J | K | L | M | N | O | P | Q | R |
|-------------------|-------|-------|-----|-------|-------|-----|-----|-----|-------|-----|----|-----|-----|-------|-----|-----|-------|-----|-----|-----|
| DTT-28 ECO-ENERGY | 1.975 | 1.910 | 660 | 1.590 | 1.875 | 102 | 130 | 985 | 1.054 | 970 | 70 | 730 | 802 | 1.760 | 337 | 178 | 1.510 | 215 | 301 | 676 |
| DTT-35 ECO-ENERGY | 1.975 | 1.910 | 660 | 1.590 | 1.875 | 102 | 130 | 985 | 1.210 | 970 | 70 | 730 | 802 | 1.760 | 337 | 178 | 1.510 | 215 | 301 | 676 |