



TOUCH II

Зручний у використанні та повністю програмований 7 дюймовий TOUCH II дисплей.
 USB-підключення: безкоштовна онлайн-платформа для програмування, телеметрії, аналізу даних... завдяки IoT.
 Відео на показі: оголошення, інструкції (корисно для прання монет). 37 мов.
 8 дозуючих сигналів у стандартній комплектації + додатково 6 додаткових дозуючих сигналів.



G FACTOR

Високий G-Factor: G-FACTOR 500 (11 - 18 кг), для 450 (22 - 80 кг) і 350 (100С - 120С).
 Це зменшує залишкову вологість.



ЕФЕКТИВНІСТЬ

Оптимальне навантаження: ручна індикація ваги.
 Інтелектуальне споживання: автоматичне регулювання витрати води та миючих засобів (стандарт).
 Готові резервуари для збору води: **ECOTANK** і **ECOTANK XL**. Низька витрата води.



УНІВЕРСАЛЬНІСТЬ

Зробити на замовлення:
 OPL < > МОНЕТА (мод. DHS-11 до DHS-45С).
 Електричний < > Гаряча вода.
 Зливний клапан < > насос (DHS-11/14). Функції вологого чищення.



ПІДКЛЮЧЕННЯ

IoT - стандарт **DOMUSCONNECT**.
 Дистанційне технічне обслуговування.
 Управління для пралень: OPL та COIN.
 Дистанційна оплата **Додаток DOMUS LAUNDRY** (мод. DHS-11 до DHS-45С).



ЕРГОНОМІКА

Легка система відкриття/закривання для блокування дверей. Найбільші діаметри дверей:

- Ø 373 (11, 14 кг)
- Ø 460 (18, 22, 28 кг)
- Ø 560 (35, 45, 60, 80 кг)
- Ø 700 (100, 120 кг)



ОБСЛУГОВУВАННЯ

Відкидна панель управління: легкий і ергономічний доступ. Технічне меню: статистика для техніків.



ІНШІ

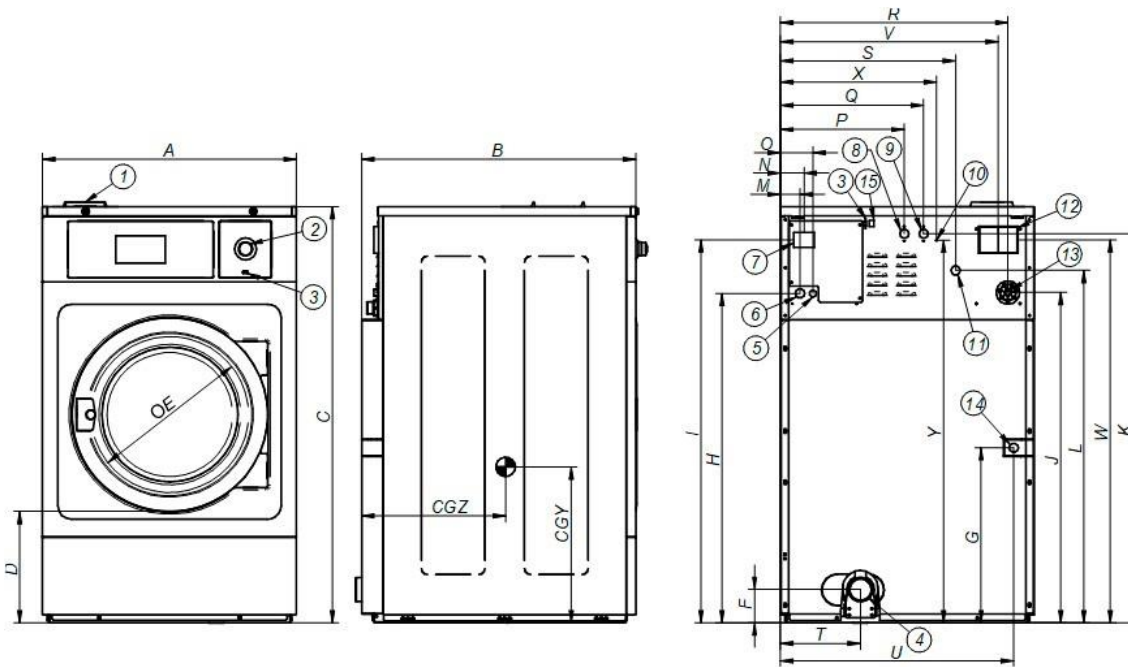
Барабан і бак з нержавіючої сталі AISI 304.
 Дозатор миючого засобу з 4 відділеннями.
 Електронний контроль дисбалансу з частотним регулюванням. Функція **LOADING AID**: контроль води та обертання.
 Без жорсткого монтування до підлоги, вільно стоячі.
 Продукт, схвалений CB та WRAS. Опція ETL.
 Стандарт REG4 сертифікований KIWA.



ОПЦІЇ

- Ліцензія IoT - DomusConnect
- Готовий до ECOTANK XL conn. 1" для моделей DLS/DHS-60C/80C
- КОМПЛЕКТ ДОЗУЮЧИХ НАСОСІВ DQ-2
- НАСОС-ДОЗАТОР ДОДАТКОВИЙ DV-1
- Нормально закритий клапан DHS-60C/80C
- Подвійний нахил для DHS-60C/80C - Недоступний із системою зважування
- Нахил передньої частини для DHS-60C/80C - Недоступний із системою зважування
- Шланг подачі води для DHS-60C/80C (один на водозабір)
- Система датчиків зважування на ніжках для DHS-60C/80C/100C/120C - Не доступно з системами нахилу
- 6 додаткових дозуючих сигнальних карт для DHS-60C/80C/100C/120C
- Реверсивні двері: зворотне відкривання дверей
- Комплект для перетворення E або HW DHS-60C/80C на паровий
- Подвійний нагрів E + S для DHS-60C/80C
- Зовнішній корпус AISI 304 з нержавіючої сталі для DHS-80C
- 440V III No N 50/60Hz для DHS-80C (морський)
- 230V III 50/60 Гц для DHS-80C

БАРАБАН	ОДИНИЦІ	DHS-80C TOUCH II	
Місткість I/9	Кг	85	
Місткість I/10	Кг	77	
Обсяг	л	770	
Діаметр	мм	1.048	
Глибина	мм	892	
ЗАГАЛЬНІ ВІДОМОСТІ			
Швидкість прання / Швидкість віджиму	Об/хв.	38 / 875	
Коефіцієнт G	-	450	
Максимальне зусилля, що передається	кН	23 ±4,8	
Частотно-динамічна сила	Гц	12,66	
Рівень шуму	Дб	< 70	
Версія для монетної пральні	-	НІ	
Подвійний дренаж	-	ОПЦІЇ	
Система зважування / Відкидні двері	-	ОПЦІЇ	
Опція SLUICE	-	НІ	
ДВЕРІ			
Висота до центру дверей / Висота дверей	мм	1.170/810	
Діаметр	мм	560	
ПОТУЖНІСТЬ			
Двигун	кВт	15	
Потужність електричного нагріву	кВт	48 / 36	
Сумарна електрична потужність (електрична модель)	кВт	51 / 39	
Сумарна електрична потужність (ГВ, парова модель)	кВт	15	
ПІДКЛЮЧЕННЯ		ЕЛЕКТРО	ГВ / ПАР
Напруга 110В - I + N + T	N° x мм ² / Д	-	-
Напруга 230В - I + N + T	N° x мм ² / Д	-	-
Напруга 230В - III + T	N° x мм ² / Д	3x25+T - 100А	3x6+T - 40А
Напруга 400В - III + N + T	N° x мм ² / Д	4x25+T - 80А	4x10+T - 50А
Вхід для подачі пари (модель ПАРОВА)	дюйм	3/4	
Максимальне споживання пари (модель ПАРОВА)	кг/год	25	
Вхід води	дюйм	1	
Головний тиск води	Кгс/см ²	2-4	
Максимальна витрата води	Л/год	781	
Повітрязабірник	кг/см ²	-	
Злив	мм/дюйм	3	
Дренажна ємність	л/хв	200	
РОЗМІРИ / РОЗМІРИ УПАКОВКИ			
Ширина нетто/Ширина брутто	Мм	1.420 / 1.600	
Глибина нетто/Глибина брутто	Мм	1.645 / 1.805	
Висота нетто / Висота брутто	Мм	1.890 / 1.930	
Вага нетто / Вага брутто	Кг	1.800 / 2.000	
Обсяг	м ³	5,6	



1. Дозатор для миючого
2. Аварійна зупинка
3. Порт USB
4. Злив
5. Електричне підключення до рідкого миючого засобу (насоси)
6. Електричне підключення
7. Головний вимикач
8. Допоміжний вхід води
9. Вхід гарячої води
10. Еквіпотенціальний зв'язок
11. Вхід холодної води
12. Вихід води/ перевантаження водою
13. З'єднання рідкого миючого
14. Підключення ПАР
15. Порт Ethernet

		A	B	C	D	E	F	G	H	I	J	K	L	M	N	O	P	Q	R	S	T	U	V	W	X	Y	CGY	CGZ
DHS-80C	мм	1.420	1.645	1.890	810	560	972	1.050	1.563	323	1.475	1.710	1.817	508	912	367	595	720	845	1.040	1.267	160	1.353	608	1.500	348	830	925
	дюйм	55,91	64,76	74,41	31,89	22,05	38,27	41,34	61,54	12,72	58,07	67,32	71,54	20,00	35,91	14,45	23,43	28,35	33,27	40,94	49,88	6,30	53,27	23,94	59,06	13,70	32,68	36,42