

### TOUCH II

Зручний і повністю програмований 7-дюймовий сенсорний модуль управління Touch II. Стійкий до стрибків напруги.

Підключення через USB. Експорт та імпорт програм.

Безкоштовна онлайн-платформа для програмування, телеметрії, аналізу даних... завдяки IoT. Відеоролики, що демонструються на дисплеї: реклама, інструкції (корисно для монетної пральні). 37 мов.

### ХАРАКТЕРИСТИКИ

Реверсивна дія барабана в стандартній комплектації. Барабан з нержавіючої сталі в стандартній комплектації.

Перетворювач частоти в стандартній комплектації.

### ЕФЕКТИВНІСТЬ

ЕФЕКТИВНЕ СУШІННЯ - Інтелектуальний контроль вологості з новим регулятором температури на вході в барабан.

AIR RE-CYCLE - Ефективна система рециркуляції повітря.

ТЕПЛОІЗОЛЯЦІЯ - Повний контур повітряного потоку та подвійне скло дверей.

FULL FLOW - Нова «оптимізована» система змішаного повітряного потоку. Фільтр з великим пухом.

### УНІВЕРСАЛЬНІСТЬ

Можливість зробити на замовлення - МОКРЕ ОЧИЩЕННЯ.

### ПІДКЛЮЧЕННЯ

Стандартний IoT **DOMUS CONNECT**.

Управління пральнями: OPL та самообслуговування.

### ЕРГОНОМІКА

Висувний ящик в якості фільтра для ворсу, сітка з нержавіючої сталі.

Найбільші діаметри дверей.

Чутливість відкриття дверей регулюється на місці.

### ОБСЛУГОВУВАННЯ

Відкидна панель управління: легкий і ергономічний доступ. Технічне меню: статистика для техніків.

### ІНШІ

Зовнішній корпус сірої обшивки, вигляд з нержавіючої сталі.

**НОВИНКА:** Мотор-редуктор на моделях від DTT-45 до DTT-80 SFEX - інтегрована система пожежогасіння.

SOFT DRY - новий барабан зі штампованими отворами.

COOL DOWN - проти зморшок в кінці циклу. Варіанти нагріву: електричний, газовий і паровий.

Схвалено CE

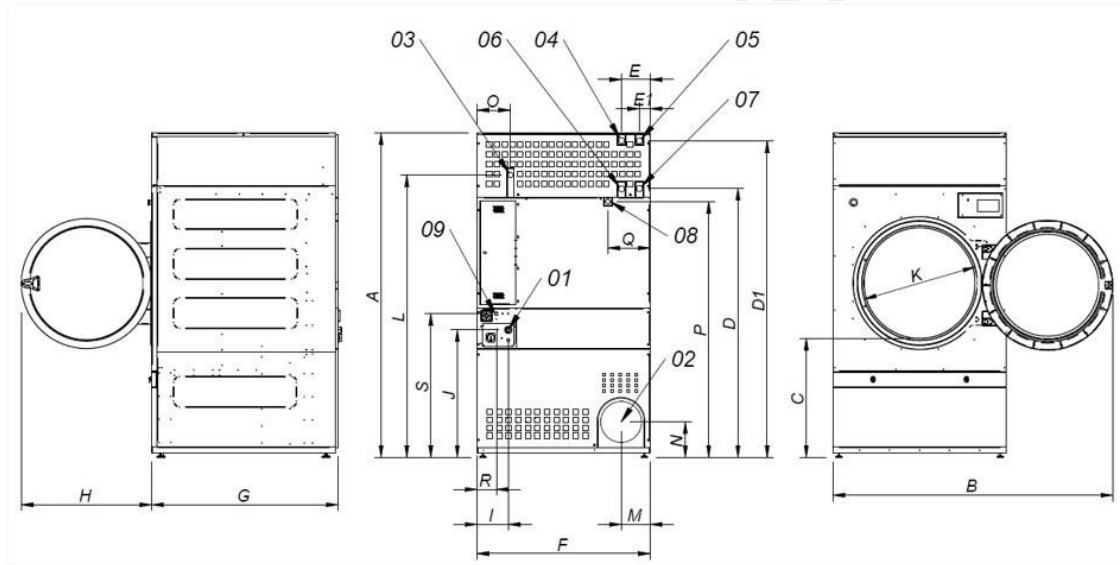


### ПАРАМЕТРИ

- Ліцензія IoT - DomusConnect
- Сушильна машина з нагрівом на природному газі
- Протилежне відкриття дверей від DTT-11 до DTT-35
- Дозування обприскування
- Ворсовий фільтр з сіткою 0,6мм (стандартним є 0,3мм)
- Ворсовий фільтр з сіткою 1,2мм (стандартним є 0,3мм)
- Передня і бічні панелі з нержавіючої сталі DTT-35
- Передня панель з нержавіючої сталі DTT-28/35
- Парова батарея з нержавіючої сталі DTT-28/35
- Парова батарея низького тиску DTT-28/35
- Морська дерев'яна упаковка DTT-35
- 400V III 60Hz від DTT-11 до DTT-35
- 230V III 50Hz DTT-22/28/35 E
- 230V III 60Hz DTT-22/28/35 E
- 230V III 60Hz від DTT-11 до DTT-35 G/S
- 440/480V III 60Hz DTT-22/28/35 (морський)

ЄМНІСТЬ І БАРАБАН	ОДИНИЦІ	DTT-35 ECO-ENERGY
Місткість 1/18	Кг	36,7
	Фунт	80,8
Місткість 1/20	Кг	33
	Фунт	72,8
Ø Барабан	мм	947
	дюйм	37,28
Довжина барабана	мм	936
	дюйм	36,85
Об'єм барабана	Л	660
	куб. футів	23,30
Ø Дверний отвір	мм	802
	дюйм	31,57
Висота по центру дверей	мм	1.040
	дюйм	40,94
Висота від підлоги до нижньої частини дверей	мм	578
	дюйм	22,74
<b>ЕЛЕКТРИЧНИЙ НАГРІВ</b>		
Здатність до випаровування	л/год	31,50
	Американський галон/год	8,3
Погодинна продуктивність	кг/год	63,90
	фунтів/год	140,9
Встановлена потужність нагріву	кВт	36
Встановлена електрична потужність	кВт	37,35
Потужність барабанного двигуна	кВт	0,55
<b>ГАЗОВИЙ НАГРІВ</b>		
Потужність випаровування (газова модель)	л/год	34,70
	Американський галон/год	9,167
Погодинна продуктивність (газова модель)	кг/год	73,30
	фунтів/год	161,6
Встановлена потужність газового опалення	ккал/год	35276
Встановлена потужність газового опалення	Вт / год	139986,5
Встановлена електрична потужність	кВт	41
Миттєва витрата газу пропану (G31)	кг/год	3,51
	фунтів/год	7,74
Миттєве споживання природного газу (G20)	м³/год	4,34
	CFM	2,55
Ø Вхід газу	BSPP ISO ISO 228-1	1/2"
<b>ПАРОВИЙ НАГРІВ</b>		
Встановлена потужність парового опалення	кВт	50,10
	Вт / год	170948
Встановлена електрична потужність	кВт	1,35
Витрата пари (8 барГ) - Стандартна	кг/год	89
Споживання пари (116 psiG)	фунтів/год	107,2
Тиск пари	бар/Г	6 - 9
	psi/G	87 - 130,5
Стандартний паровий вхід - вихід	BSPT - ISO7.1	1"
Стандартний паровий вхід - вихід	NPT ANSI B1.20.1 Конічний	1"
Витрата пари (5 барG) - низький тиск	кг/год	93
Споживання пари (72,5 psiG) - низький тиск	фунтів/год	112
Тиск пари (низький тиск)	бар/Г	3 - 6
	psi,G	43,5 - 98
Вхід - вихід пари низького тиску	BSPT - ISO7.1	1" 1/2
<b>НАГРІВАННЯ ТЕРМАЛЬНОГО МАСЛА</b>		
Встановлена потужність нагріву	кВт	-
Встановлена електрична потужність	кВт	-
Витрата рідини (T max 175°C)	м3/год	-

З'єднання термального масла	BSP	-	
<b>ВЕНТИЛЯЦІЯ</b>			
Потужність двигуна вентилятора	кВт	0,75	
Номінальна витрата повітря	м³/год	1.500	
	CFM	882,87	
Ø Вихід вентиляція	мм	200	
дюйм	7,87		
<b>ТЕПЛОВЕ ВИПРОМІНЮВАННЯ</b>			
Максимальна сумарна тепловіддача	кВт	2,88	
	Вт/год	9832,7	
випромінювання тепла спереду	кВт	1,8	
	Вт/год	6145,5	
<b>ПІДКЛЮЧЕННЯ</b>		<b>ЕЛЕКТРО</b>	<b>ГАЗ/ ПАР</b>
Напруга 230В - I + N + T	№ x мм² / Д	-	3 x 1,5 / 16А
Напруга 230В - III + T	№ x мм² / Д	4 x 50 / 125А	3 x 1,5 / 16А
Напруга 400В - III + N + T	№ x мм² / Д	5 x 16 / 63А	3 x 1,5 / 16А
<b>РОЗМІРИ НЕТТО / З УПАКОВКОЮ</b>			
Ширина нетто / бруто	Мм	985 / 1.065	
	дюйм	38,78 / 41,93	
Глибина нетто / бруто	Мм	1.210 / 1.310	
	дюйм	47,64 / 51,57	
Висота нетто / висота бруто без батареї нагріву	Мм	1.975 / 2.080	
	дюйм	77,76 / 81,89	
Вага нетто / бруто	Кг	260 / 285	
	Фунт	573,20 / 628,32	
<b>ІНШІ</b>			
Рівень звуку	Дб	65	



- 01 Блок живлення
- 02 Вихід вент. Ø 200
- 03 Вхід газу 1/2"
- 04 Вхід пари 1"
- 05 Конденсат 1"
- 06 Спринклерний клапан 3/4"
- 07 Підключення Ethernet (тільки СЕНСОРНЕ керування)

	A	B	C	D	DI	E	EI	F	G	H	I	J	K	L	M	N	O	P	Q	R
DTT-28 ECO-ENERGY	1.975	1.910	660	1.590	1.875	102	130	985	1.054	970	70	730	802	1.760	337	178	1.510	215	301	676
DTT-35 ECO-ENERGY	1.975	1.910	660	1.590	1.875	102	130	985	1.210	970	70	730	802	1.760	337	178	1.510	215	301	676